



ESTOPEROL VIAL

Dispositivo de señalización vial, fabricado en plástico rígido inyectado, su forma es de semiesfera, además su diseño patentado posee una cavidad inferior y perforaciones en el borde para alojar el pegante con el fin de que este logre máximo ANCLAJE Y MENOS DESPRENDIMIENTOS

CARACTERISTICAS

USOS



COLOR

Blanco - Amarillo



MEDIDAS

H: 2cm
Ø: 10cm



FORMA

Ovalada



RESISTENCIA

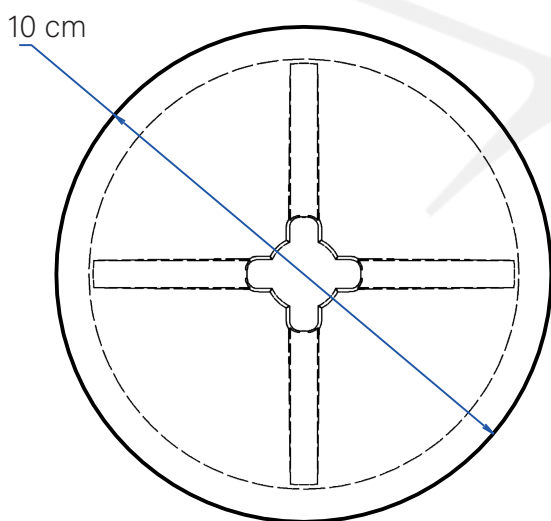
30 Ton

Los estoperoles se instalan en el pavimento en hileras, con el fin de crear un efecto sonoro, de advertencia y reducción de velocidad para los vehículos, también para advertir sobre cruces peligrosos zonas que requieren la reducción de la velocidad, o atención por parte del conductor como las escolares.



NORMATIVIDAD

Los estoperoles se fabrican en color blanco y amarillo y son de polipropileno copolimero C05. Cumple con todas las especificaciones técnicas de dimensiones y resistencia a la compresión, exigidas en el Manual de Señalización según el Manual de Señalización vial 2015 en su punto 5.4.1. Ministerio de Transporte.



MATERIA P	PORCENTAJE
POLIPROPILENO	99
MASTERBACH AM	1

